



# ESTAN

ESTAN  
Elektromaschinen und  
Steuerungsbau GmbH  
Burgunderstraße 6  
D-79418 Schliengen



## ESTAN-Synchron-Servomotor

Type: ESS 100

ESS 70

Nenn Drehmoment:

1,4-10,1 Nm

Maximaldrehmoment:

7-45 Nm

ESTAN Elektromaschinen und Steuerungsbau GmbH | Burgunderstraße 6 | D-79418 Schliengen (Germany)

Tel.: +49 (0) 76 35/ 8 24 56 - 10 | Fax: +49 (0) 76 35/ 8 24 56 - 78 | web: [www.estan.de](http://www.estan.de) | email: [info@estan.de](mailto:info@estan.de)

## ESTAN-Synchron-Servomotor (ESS)

Die Motorbaureihen Estan-Synchron-Servomotor (ESS) beinhalten 8-polige, permanenterregte rotative AC-Synchron-Servomotoren mit 3-phasiger Wicklung.

Durch die Verwendung von hochwertigen Neodymmagneten wird eine sehr hohe Leistungsdichte erreicht. Aus der im Vergleich zu Standardprodukten kleineren Baugröße ergibt sich eine niedrige Rotorträgheit.

Gemeinsam mit großen Spitzendrehmomenten sorgt diese für eine hervorragende Dynamik des Antriebs.

Als Standardausführungen stehen die Motoren für eine maximale Zwischenkreis-Spannung von 700 V und mit einem Resolver als Rückführung

und in der Schutzart bis IP65 zur Verfügung. Durch konstruktive Vorüberlegungen sind andere marktübliche Gebersysteme einfach zu implementieren.

Optional ist für die Motoren eine Bremse vorgesehen.

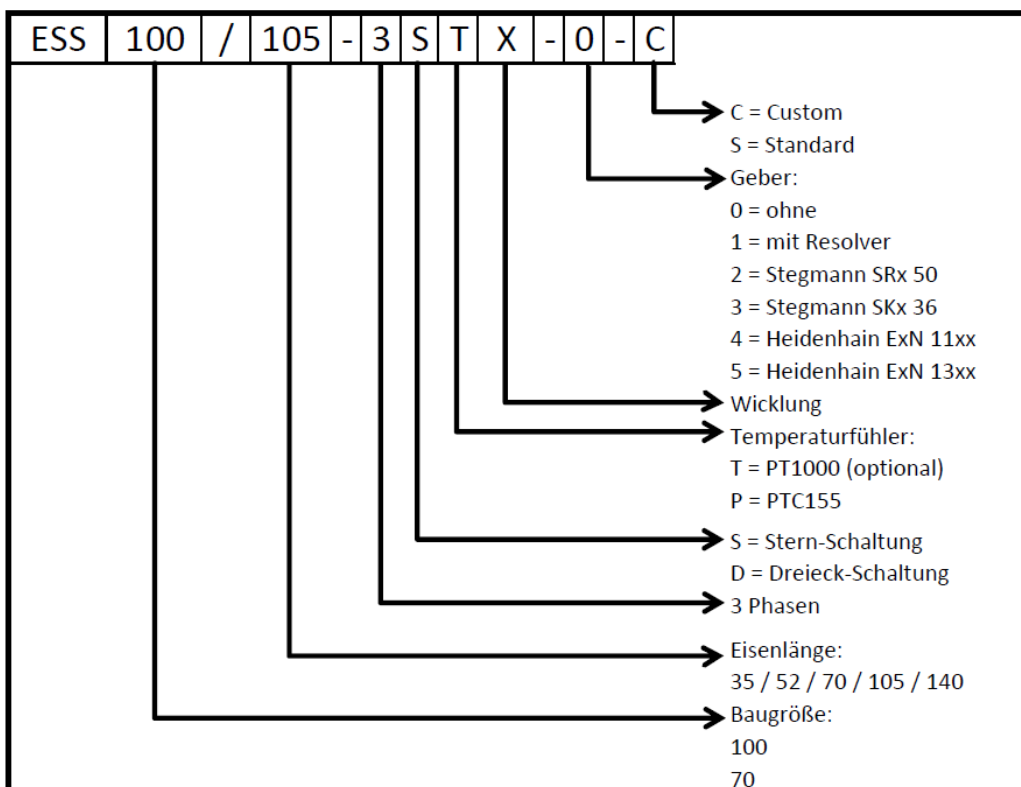
Die standardmäßig eingebauten Thermofühler erlauben die Ausnutzung der Isolationsklasse "F" bei hoher Zuverlässigkeit des Motors.

Durch eigene Fertigung der Motoren, kann einfach auf kundenspezifische Anforderungen reagiert werden.

Einsatzbereich:

Bei allen Anwendungen, in denen hohe dynamische Anforderungen gestellt werden und geringe Trägheitsmomente bei kleinen Motorabmessungen benötigt werden, sind diese Motoren vorteilhaft.

### ESS Produktschlüssel





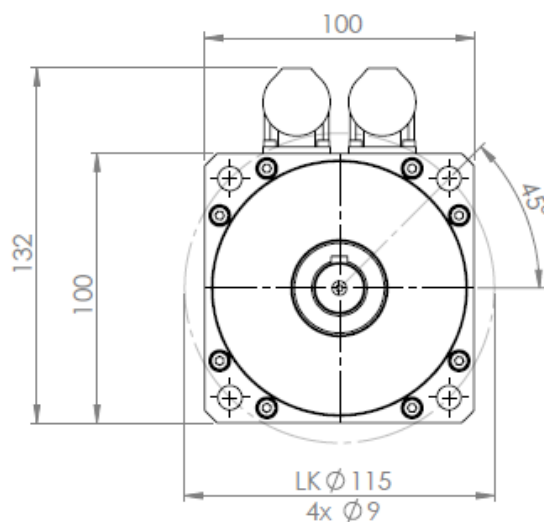
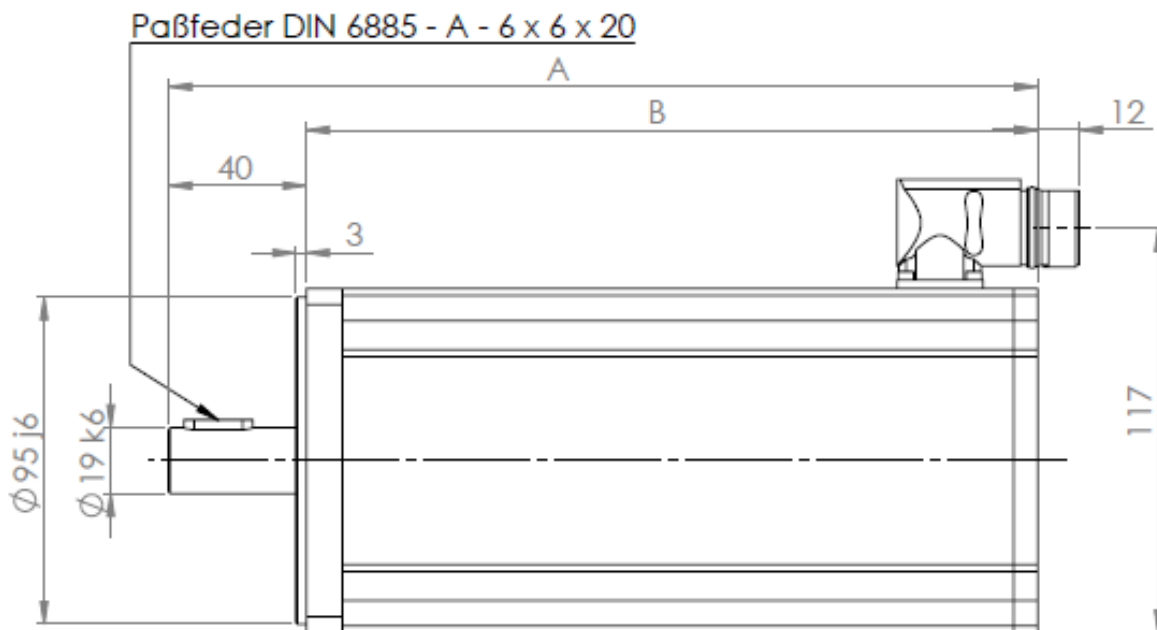
# ESTAN

ESTAN  
Elektromaschinen und  
Steuerungsbau GmbH  
Burgunderstraße 6  
D-79418 Schliengen

## ESS 100

Type	A (mm)	B (mm)	Nenn Drehmoment (Nm)	Maximaldrehmoment (Nm)
ESS 100-35	169	129	3,7	15
ESS 100-52	186	146	5,6	18
ESS 100-70	204	164	6,3	30
ESS 100-105	239	199	8,7	35
ESS 100-140	274	234	10,1	45

Auf Anfrage auch mit Bremse oder Zwischengrößen möglich.





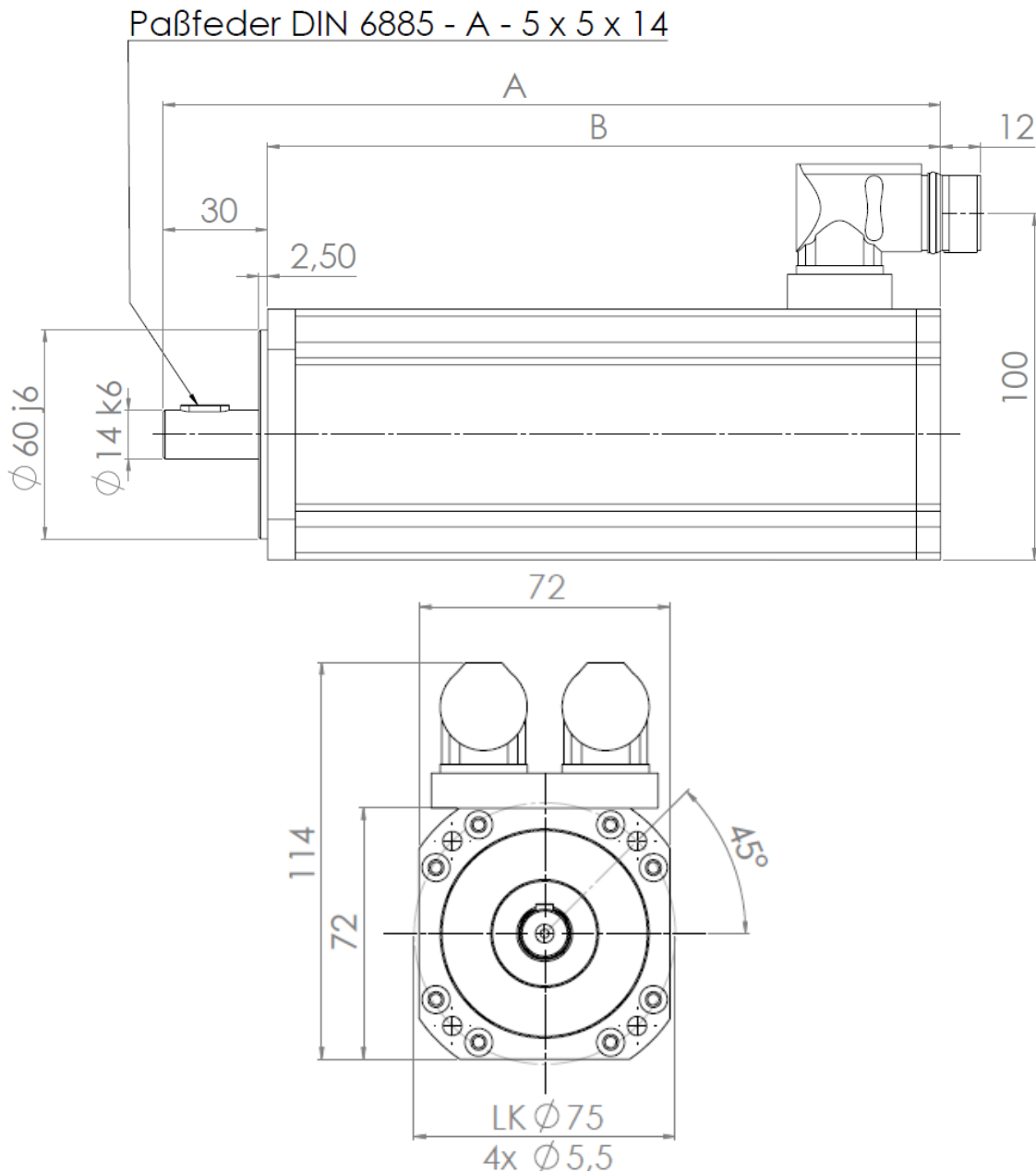
# ESTAN

ESTAN  
Elektromaschinen und  
Steuerungsbau GmbH  
Burgunderstraße 6  
D-79418 Schliengen

ESS 70

Type	A (mm)	B (mm)	Nenn Drehmoment (Nm)	Maximaldrehmoment (Nm)
ESS 70-35	153,5	123,5	1,4	7
ESS 70-52	170,5	140,5	1,9	8,5
ESS 70-70	188,5	158,5	2,3	10
ESS 70-105	223,5	193,5	3,2	13

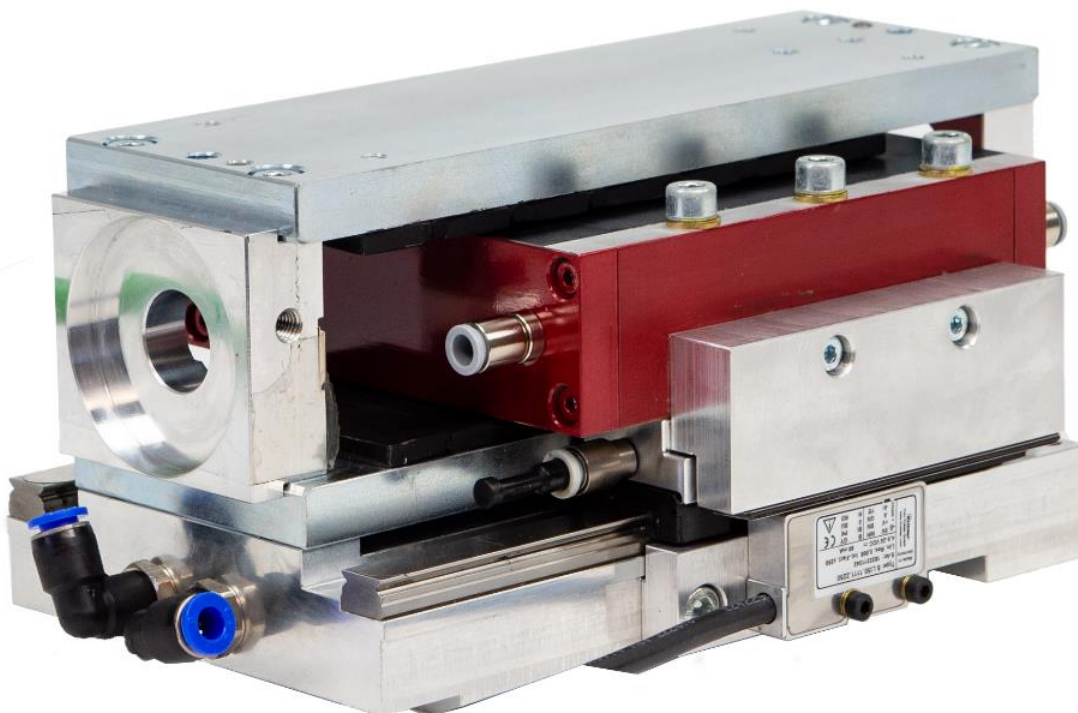
**Auf Anfrage auch mit Bremse oder Zwischengrößen möglich.**



## Weitere Servomotoren von ESTAN

### FLM

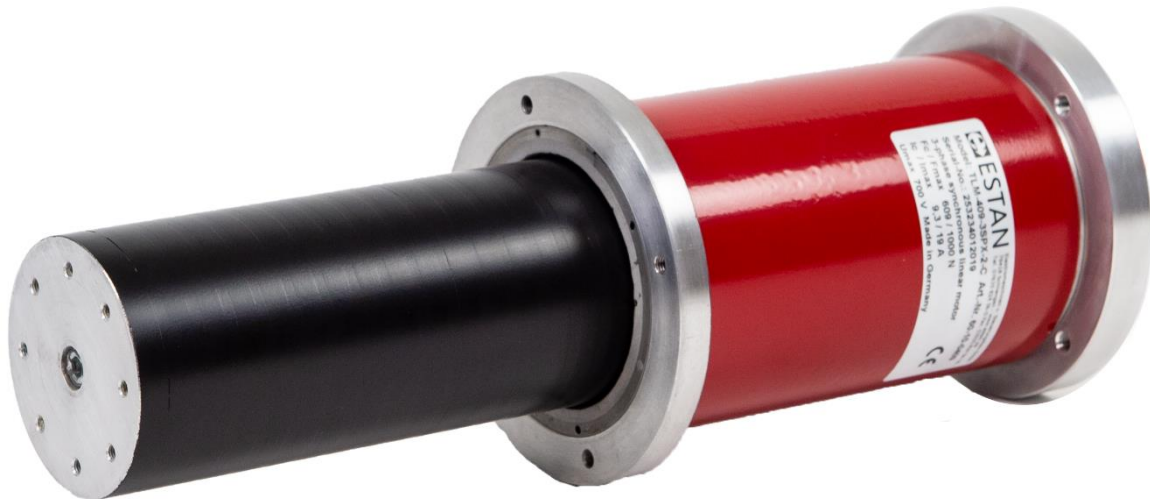
**3-phase synchron linear Motor für Kurzhübe.  
Durch die integrierte Wasserkühlung wird eine sehr hohe  
Leistungsdichte erreicht.**



## TLM

### Tubolarer-Linear-Motor

**3-Phasen Synchron Linearmotor mit eisenbehafteter Wicklung und Wasserkühlung.**



## TLM 55

### Tubolarer-Linear-Motor

**3-Phasen Synchron Linearmotor mit eisenbehafteter Wicklung.**





# ESTAN

ESTAN  
Elektromaschinen und  
Steuerungsbau GmbH  
Burgunderstraße 6  
D-79418 Schliengen

## Weitere geplante Entwicklungen in 2020

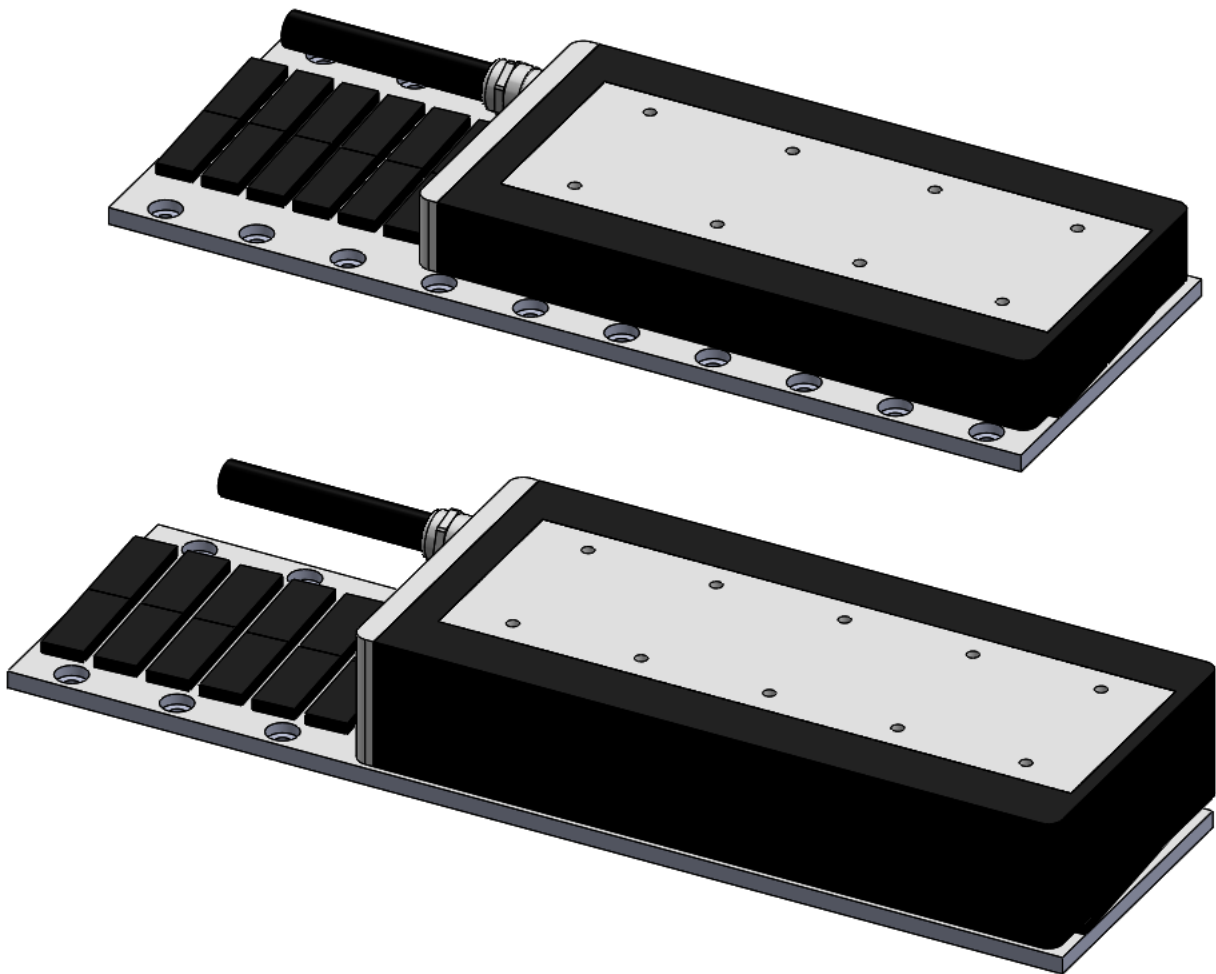
### Baureihe ESL

#### 3-Phasen Synchron Linearmotor

Der Modulare Aufbau und die Kombinationsmöglichkeiten der verschiedenen Baulängen und –breiten ermöglichen den Einsatz in verschiedensten Anwendungen.

ESL-25 im Bereich von 100-1200N

ESL-45 im Bereich von 300-3500N





# ESTAN

ESTAN  
Elektromaschinen und  
Steuerungsbau GmbH  
Burgunderstraße 6  
D-79418 Schliengen

## Wir über uns

ESTAN wurde 1975 gegründet und ist heute eine international ausgerichtete Firma mit derzeit 27 Mitarbeitern.

Über 40 Jahre Antriebstechnik, 1975 - heute, das heißt auch 40 Jahre Erfahrung und Kompetenz.

An unserem Standort in Schliengen produzieren wir mit komplett eigener Fertigung, Made in Germany.

Unsere Kernkompetenz ist die Konstruktion, Entwicklung und der Vertrieb von Gleichstrom-Permanentmagnet-Motoren.

Im Dezember 2017 haben wir unsere Produktpalette um den TLM-Linearmotor erweitert.

Wenn es um die Lösung von anspruchsvollen Antriebstechniken mit Elektromotoren geht, ist ESTAN GmbH Ihr innovativer und verlässlicher Partner.

## Qualität

Kundenzufriedenheit und Qualität hat bei uns höchsten Stellenwert.

Aus diesem Grund ist unser Qualitätsmanagementsystem nach DIN EN ISO 9001 zertifiziert.



-  Quality
-  Made in
-  Germany