



## FLM50-55

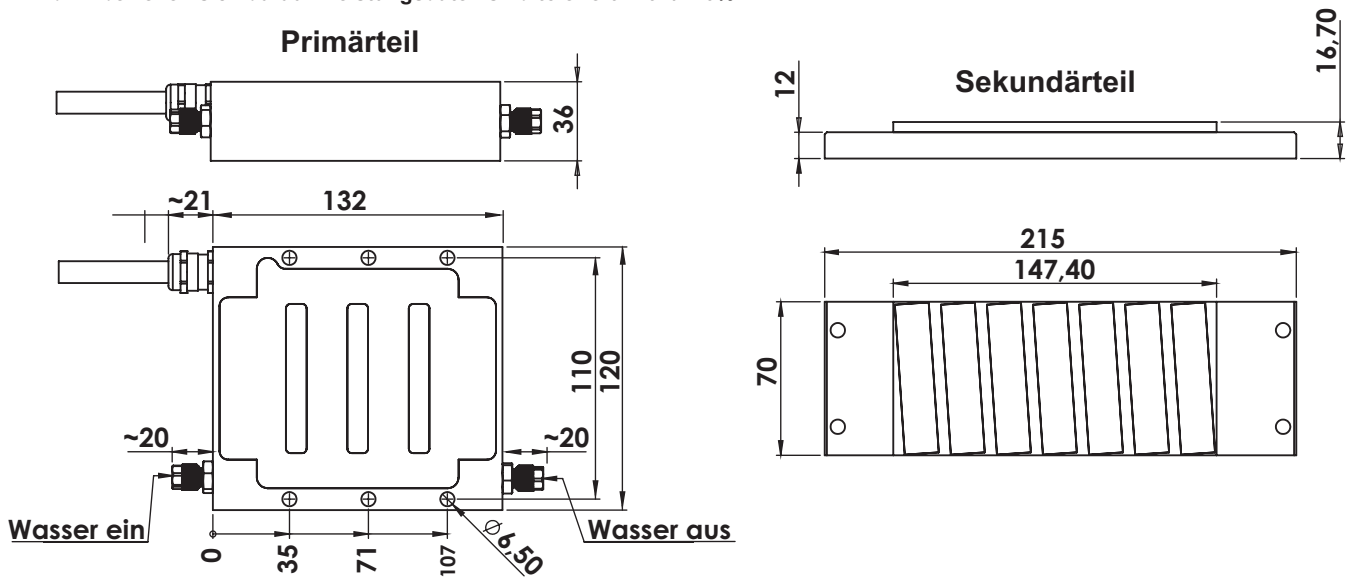
### FLM50-55 Kurzhub - Flachbett - Linearmotor mit Wasserkühlung

Max. zul. Anschlussspannung: 700V<sub>DC</sub> ( $\Delta$  500V<sub>eff</sub>)

Dauerkraft (@ Cu:130°C)	F <sub>c</sub>	N	450
Maximalkraft (max. 1 sec)	F <sub>max</sub>	N	1200
Dauerstrom (@ Cu:130°C)	I <sub>c</sub>	A	4,4
Maximalstrom @1s max.	I <sub>max</sub>	A	14,4
Max. Verlustleistung	P <sub>max</sub>	W	410
Spannungskonstante	K <sub>e</sub>	Vs/m	56
Kraftkonstante	K <sub>f</sub>	N/A	98
Widerstand (Ph-Ph) (@ 20°C)	R	$\Omega$	9,2
Induktivität (Ph-Ph)	L	mH	9,4
el. Zeitkonstante	$\tau_{el}$	ms	1,0
Kühlwassermenge min.	V/t min	l/min	1,0
Kühlwassertemp. (ein) max.	T <sub>w max</sub>	°C	20
Zunahme Kühlwassertemp. max.	$\Delta T_w max$	K	10
Polpaarteilung (N-S $\wedge=360^\circ$ )	$\tau_p$	mm	42
Masse Primärteil	m <sub>p</sub>	kg	1,8
Masse Sekundärteil (2 Schienen)	m <sub>s</sub>	kg	3,2

NEU 2019

Elektrische Größen gelten für sinusförmige Kommutierung und sind als Effektivwerte angegeben bzw. beziehen sich darauf. Leistungsdaten sind toleriert mit +/- 10%.



Aufbau (Beispiel) - kundenspezifische Anpassung ist möglich

