



## Flüssigkeitsgekühlte Asynchron Motoren

Die Motoren sind mantelgekühlt, d.h. sie haben einen Doppelmantel. Als Kühlmedien können Wasser oder Öl verwendet werden. Das Kühlmedium umfließt den inneren Statormantel.

Durch diese optimale Kühlung erbringen die Motoren eine wesentlich höhere Leistung gegenüber Motoren mit Oberflächen-Ventilation.

#### **Vorteile:**

- ✓ **Höhere Leistung im gleichen Bauvolumen**
- ✓ **Keine Luftumwirbelung durch Ventilation mit Lüfterflügel**
- ✓ **Keine Geräusche durch strömende Luft**
- ✓ **Die Verlustwärme des Motors beeinflusst seine unmittelbare Umgebung nicht**

Oben erwähnte Eigenschaften fallen ins Gewicht bei:

- Gedrängten Einbauverhältnissen ohne genügend Kühlmöglichkeit durch Luft
- Hohen Umgebungstemperaturen
- Präzisionsmaschinen
- In der Nähe von leicht entflammaren Stoffen

#### **Bauformen:**

Die Motoren haben einen zylindrischen Mantel und sind in B14 als Standard lieferbar.

Andere Montagearten auf Rückfrage.

#### **Ausführungen mit:**

- oder 2 Wellenenden
- Hohlwelle
- Verstärkten Wellenenden
- Magnet- oder Federdruckbremsen

#### **Elektrische**

#### **Ausführungen:**

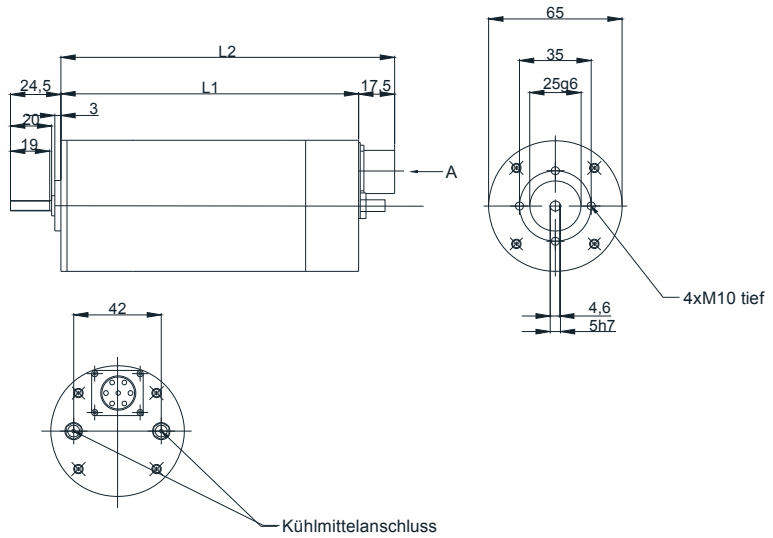
Die Motoren können ausgelegt werden:

- für alle gebräulichen Spannungen und Frequenzen bis 500 Hz
- speziell für Reversebetrieb
- für Kurzzeitbetrieb
- mit eingebauten Thermoschutzelementen

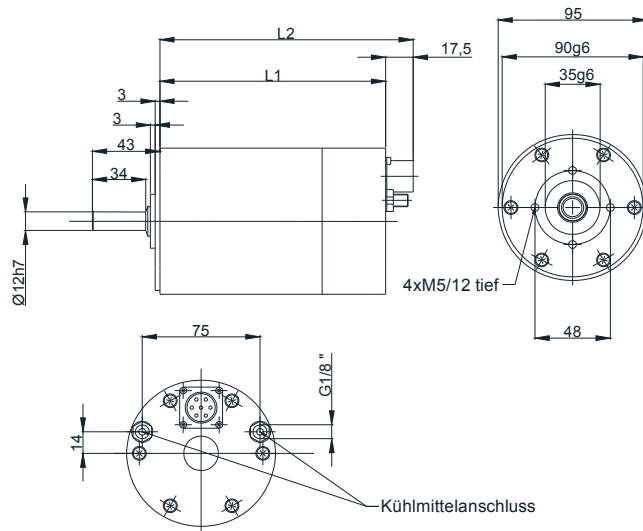
Anstelle der üblichen Anschlüsse im Klemmenkasten sind unsere Motoren mit **steckbaren Komponenten** versehen

**Schutzart:** IP 65

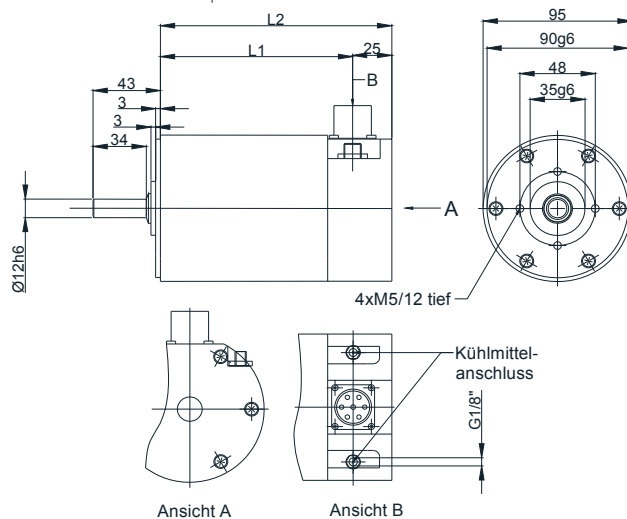
Typ: MFF 50-50  
MFF 50-70



Typ: MFF 70-50/I  
MFF 70-80/I



Typ: MFF 70-50/II  
MFF 70-80/II



Typ	L1	L2
MFF 50-50	145	162,5
MFF 50-70	165	182,5
MFF 70-50/I	144	161,5
MFF 70-80/I	174	191,5
MFF 70-50/II	144	161,5
MFF 70-80/II	174	191,5

## 2 polige Ausführungen

Typ	3 x 380 V 50 Hz			3 x 380 V 100 Hz			3 x 380 V 300 Hz			Gewicht (kg)	Rotor-Trägheitsmoment (kgm <sup>2</sup> )
	Leistung (kW)	Nenn-drehzahl (min <sup>-1</sup> )	Strom (A)	Leistung (kW)	Nenn-drehzahl (min <sup>-1</sup> )	Strom (A)	Leistung (kW)	Nenn-drehzahl (min <sup>-1</sup> )	Strom (A)		
MFF 50-50-2	0,040	2800	0,28	0,088	6500	0,38	0,240	18000	0,75	1,6	0,0028
MFF 50-70-2	0,055	2800	0,35	0,120	6500	0,49	0,330	18000	0,93	1,8	0,0040
MFF 70-50-2	0,070	2800	0,42	0,155	6500	0,59	0,420	18000	1,12	3,0	0,0029
MFF 70-80-2	0,100	2800	0,55	0,220	6500	0,77	0,600	18000	1,45	3,3	0,0047

## 4 polige Ausführungen

MFF 50-50-4	0,020	1420	0,20	0,042	3300	0,28	0,120	9000	0,51	1,6	0,0028
MFF 50-70-4	0,027	1420	0,24	0,055	3300	0,33	0,160	9000	0,62	1,8	0,0040
MFF 70-50-4	0,035	1420	0,26	0,072	3300	0,37	0,210	9000	0,68	3,0	0,0029
MFF 70-80-4	0,050	1420	0,33	0,100	3300	0,46	0,300	9000	0,86	3,3	0,0047

Weitere Größen auf Anfrage möglich



-  Quality
-  Made in
-  Germany